

Brandklocka MBF-150

Installationsanvisning

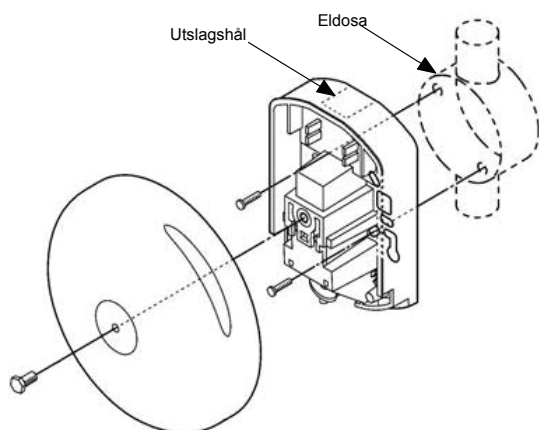
Best. nr 16134



Brandlarmsklocka i aluminium med en signal av ringklockskaraktär. Ljudstyrkan är 96 dB på en meters avstånd. I standardutförande är klockan avsedd för 12 VDC men med två effektmotstånd på 180 Ω, 3 W (best. nr 12744A) kan den kopplas in i 24-voltssystem. Se inkopplingsexempel 3 och 4.

Montering

Klockan ska monteras minst 2,4 m över golvet. Den kan monteras direkt på väggen eller på en infälld eldosa. Öppna klockan med en insexnyckel. Vänd klockan så att kopplingsplintarna är uppåt. Anslut ledningarna enligt lämpligt inkopplingsexempel 1 till 4. Om anslutningsledningen är ytmonterad på väggen, så kan den dras genom ett utslagshål på bakstyckets överkant.



Teknisk specifikation:

Spänning:	12 VDC (24 VDC med motstånd)
Ström:	40 mA @12 VDC
Kapsling:	IP23C
Temperatur:	- 10 till +50°C
Mått (H x B x D):	Ø 150 x 53 mm

